



EL ADHESIVO MÁS SEGURO



Transparente

3D Molde tienen más **rigidez, facilidad de uso y ergonomía** que cualquier otro de su segmento



**MOLDE ALTA
RESISTENCIA**

Descripción

Moldes plásticos, especializados para la fabricación de piezas 3D en obra, en combinación con 3D Grout, logrando acabados y patrones 3D en muros.

Preparación de la superficie para pegar piezas 3D

1. Limpiar completamente la superficie de aplicación, deberá quedar libre de contaminantes como polvos o grasas.
2. Aplicar una capa de Pegacril como promotor de adherencia y esperar 4 horas para su secado óptimo.

Preparación del Grout

Versión para interiores

1. Agregar en un recipiente de 8.75 a 11.25 L de agua limpia.
2. Agregar un saco de 12.5 kg de 3D Grout para interiores y mezclar simultáneamente.
3. Mezclar hasta obtener una pasta homogénea, sin grumos.
4. Inmediatamente usar y no adicionar más agua.

Versión para exteriores

1. Agregar en un recipiente de 3.6 a 4 L de agua limpia.
2. Agregar un saco de 20 kg de 3D Grout para exteriores y mezclar simultáneamente.
3. Mezclar hasta obtener una pasta homogénea, sin grumos.
4. Dejar reposar 3 minutos, volver a batir y no adicionar más agua.

Nota: si después de varios usos, el 3D Grout comienza a pegarse en el molde de PET, usar una capa lo más delgada posible de aceite de cocina de maíz como agente desmoldante.

Colado de molde 3D

1. Colocar los moldes sobre una superficie horizontal nivelada.
2. Llenar los moldes con el 3D Grout.
3. Usar una guía o regla para enrazar eliminando excesos de material.
4. Esperar 60 minutos para desmoldar en la versión de interiores y 4 horas para la versión de exteriores.

Limpieza

Se recomienda lavar las herramientas y/o maquinarias con agua mientras el producto sigue fresco.

Recomendaciones

- Limpie muy bien la superficie donde aplicará ya que deberá estar libre de polvo, grasas y otras suciedades.
- Preparar solo el producto que pueda aplicar en 10 minutos.
- No exponer los moldes a los rayos UV (rayos del sol).

Garantía

Las variables que inciden en la aplicación (destreza del instalador, incorrecta adición de agua, superficie de aplicación, condiciones ambientales, etc.) no son controladas por el fabricante, por lo cual la garantía no se extiende al trabajo terminado, solo cubre la reposición del producto, siempre y cuando exista evidencia de que el producto por azar tenga algún defecto. La garantía se puede hacer efectiva en cualquier de las plantas de Industrias Pegaduro S.A. de C.V., o bien al correo electrónico: ventas@pegaduro.com. La garantía es válida por tres meses a partir de la fecha de adquisición. Para que ésta proceda se deberá tener el comprobante de compra y de preferencia una muestra del producto. El usuario es responsable de los riesgos que conlleva la aplicación diferente a lo especificado.

Vida Útil

Usar antes de 6 meses.

Tamaños

Modelo	Largo x ancho (cm)	Litros (L)	Area (cm ²)
Summit	22.5 x 19.5	0.68	438.75
Drago	23 x 33.8	0.83	777.40
Armor	23 x 33.8	1.00	777.40
Blossom	23 x 26.56	0.49	458.85
Tiara	23 x 26.56	0.68	458.85
Spike	23 x 33.8	0.83	777.40
Kaela	23 x 33.8	0.93	777.40

LEED

Este producto cumple con los requerimientos de bajas emisiones del crédito 4.2 de Calidad de Ambiente Interior (IEQc4.2).

Este producto ayuda en la mejora de la calidad del ambiente, ya que reduce los contaminantes que tienen mal olor, son irritantes y dañan el bienestar de trabajadores y usuarios, su contenido de VOC es cero.

Por sus lugares de producción este producto cumple los requisitos del crédito 5.1 de Materiales y Recursos (MRc5).

Ver lugares de fabricación en www.pegaduro.com. Este producto incrementa la demanda y producción local, ya que se fabrica con productos que se extraen, procesan y fabrican en la región, disminuyendo el impacto ambiental generado por el transporte.

Precauciones

Si accidentalmente se ingiere, no inducir el vómito y buscar atención médica. Dejar fuera del alcance de los niños. Almacenar en un lugar seco y fresco. Usar equipo de protección; guantes, lentes y mascarilla.

INDUSTRIAS PEGADURO S.A. de C.V. establece que los datos aquí presentes son solamente típicos y no garantiza su exactitud debido a la variación en procedimientos de prueba, condiciones de operación y usos particulares. INDUSTRIAS PEGADURO S.A. de C.V. no autoriza ninguna garantía o representación de cualquier tipo, expreso o implícito, y especialmente excluye cualquier GARANTÍA DE COMERCIALIZACIÓN Y DISPOSICIÓN PARA PROPOSITOS PARTICULARES. Las ventas se hacen bajo el entendimiento de que el comprador determinará por medio de sus propias técnicas la conformidad de nuestros productos o sus propósitos particulares. INDUSTRIAS PEGADURO S.A. de C.V. no asume la responsabilidad de riesgos directos o consecuenciales que resulten del uso de nuestros productos, ni el uso de los mismos en forma infringente de patentes que ocurran por razones de los procesos usados por el consumidor. Si alguno de los productos enviados no es de conformidad, el comprador solamente podrá notificar a INDUSTRIAS PEGADURO S.A. de C.V. del producto no conforme. Dicho aviso deberá ser dentro de los 14 días de entrega e INDUSTRIAS PEGADURO S.A. de C.V. determinará si se reemplaza el producto o se reembolsa al precio de compra pagado. Ficha técnica puede cambiar sin previo aviso. Los contenidos de la presente Hoja Técnica pueden ser reproducidos en otro documento de proyecto relacionado, pero el documento resultante no podrá sustituir o reemplazar la Hoja Técnica en vigor al momento de la aplicación del producto Pegaduro. Para obtener la Hoja Técnica más actualizada por favor visite nuestro sitio web www.pegaduro.com

CUALQUIER MODIFICACIÓN EN EL TEXTO O LAS EXIGENCIAS CONTENIDAS O DERIVADAS DE ESTA HOJA TÉCNICA EXCLUYE LA RESPONSABILIDAD DE PEGADURO O CUALQUIERA DE SUS FILIALES.

La información aquí mostrada, es resultado de nuestra experiencia en investigación y en el ramo, más siempre debe ser tomada como un indicador, el usuario es responsable de realizar las pruebas pertinentes y necesarias para garantizar que el producto cumple la función para la cual se ha buscado el producto.

Cualquier reproducción de textos, fotos o ilustraciones publicadas aquí está prohibida y sujeta a sanciones legales.

Datos Técnicos

(Valores comunes)

Consistencia

Plástico semi rígido

Color

Transparente

Presentación

Caja con varias piezas según modelo

Material

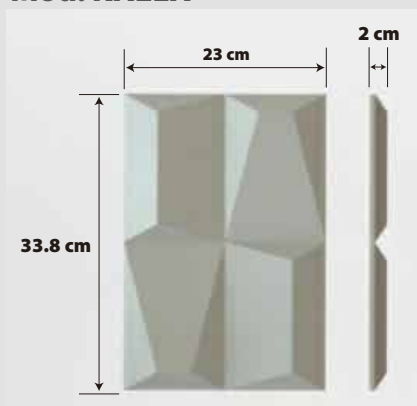
PET

Peso

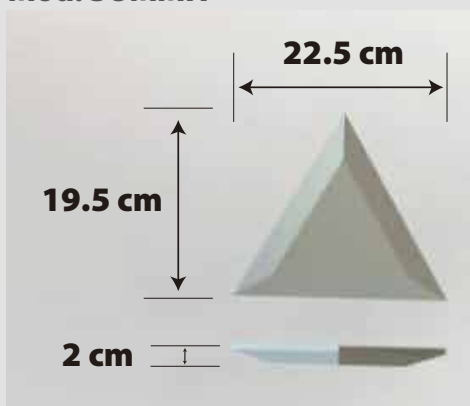
150 g ±10

Modelos

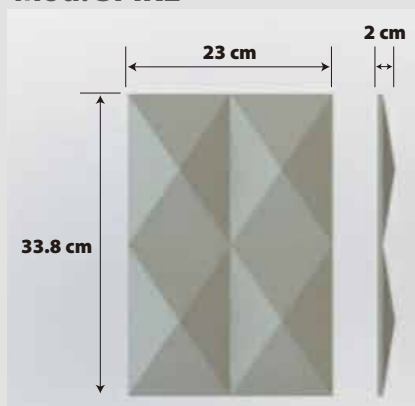
Mod. KAELA



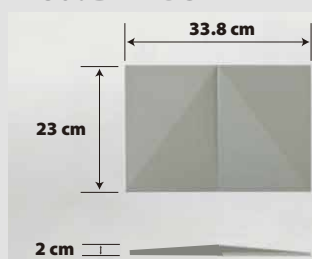
Mod. SUMMIT



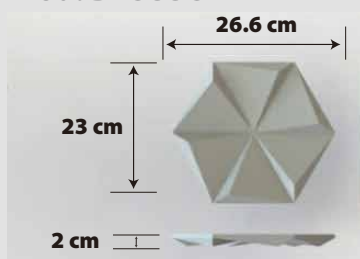
Mod. SPIKE



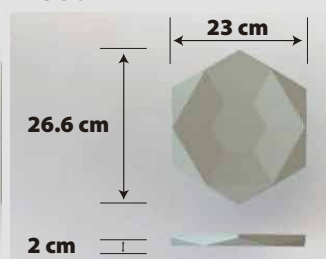
Mod. DRAGO



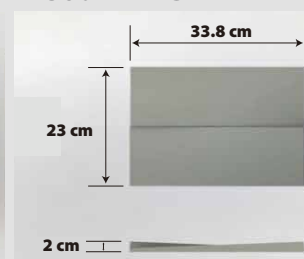
Mod. BLOSSOM



Mod. TIARA



Mod. ARMOR



pegaduro.com

Datos de contacto Corporativo

Periférico Sur 6000, Artesanos
Gdl. Jal. MX.
C.P. 45598

T. +52 33 3601 3045
+52 33 3601 3046
+52 33 3601 3047
+52 33 3601 3048

ventas@pegaduro.com